





～主な委員活動の紹介～

(昨年度の活動内容を中心にご紹介します。希望表の参考にご活用ください)

名称	活動内容	活動期間など (R4 年度実績)
学級委員	<ul style="list-style-type: none"> 学年活動のお手伝い (1 学年給食試食会など) 小金っ子まつりでのアトラクション企画・運営 次年度の委員選出の際のお手伝い 	<ul style="list-style-type: none"> 小金っ子まつりの準備は主に2学期から。 まつり当日のアトラクション運営 (学年活動のお手伝いでは、学年の先生と話す機会を多く持てます。)
推薦委員	<ul style="list-style-type: none"> PTA 活動の中心となる本部役員の候補を推薦 	9 月ごろから 3 学期にかけて活動
ベルマーク部 	<ul style="list-style-type: none"> 各家庭から集められたベルマークの回収・仕分け・発送 	<ul style="list-style-type: none"> 毎月 1 回程度来校 (ベルマークで得た収益は、子どもたちの教育活動に役立てられます。)
パトロール部	<ul style="list-style-type: none"> 子どもたちの登下校の安全を守るため全保護者で行う「ながらパトロール計画表」を作成、報告書を取りまとめ マラソン大会の際の安全見守り活動 	<ul style="list-style-type: none"> 学期ごとに計画表と報告書のお手紙配付 R4 年度のマラソン大会は 11 月に実施
リサイクル部 	<ul style="list-style-type: none"> 授業参観や懇談会の日などの古紙回収の実施 学校だより、広報誌『ひまらや』の地域への配付など 	<ul style="list-style-type: none"> 年 3 回程度古紙回収 毎月 1 回程度来校しお手紙の仕分け
イベント部	<ul style="list-style-type: none"> 役員会と一緒に、小金っ子まつりでこがねグッズの企画 (LINE などオンラインで相談)、準備、販売、配付 (昨年はネット販売) 	<ul style="list-style-type: none"> グッズ仕分けに 11 月 4 回来校。 まつり前日にクラスごとにグッズ配付。
広報部	<ul style="list-style-type: none"> PTA 広報紙『ひまらや』の作成、発行、仕分け 	<ul style="list-style-type: none"> 年 3 回程度発行

《定例会の実施》 各委員・専門部ともに、原則として月に 1 回の定例会があります。
都合に合わせてオンライン (LINE、ZOOM 等) での情報交換も可能です。

《PTA 会員保険について》 PTA 会費の一部を使って、PTA 会員保険に加入しています。
PTA 活動中の怪我などに適用されます。

上記、委員・専門部の活動の他にも、学校でのボランティア活動への参加を募集します。
(5 月頃に「学校へ行こう！お手伝いボランティア参加のおねがい」を配付予定)
無理のない範囲で結構ですので、多くの方にご参加いただきますようお願いいたします。
また、本日「パパさぼ」のご案内を配付しました。お父さんのご参加もお待ちしています。

* * * * *

6 年間という長い小学校生活を、子どもたちがみな笑顔で楽しく過ごせることを願い、先生方とともに私たち保護者同士も互いに手を携え、協力し合える PTA でありたいと願っています。

PTA サークル活動のご紹介

【おはなしひろば】 年に 3 回程度、放課後に児童への読み聞かせをしています。本好き集まれ！
(【歌声会】、【バレーボール部】は活動休止中です)

活動スケジュール

※前年度の活動を参考に作成しています。変更になる場合もあります。

無理なく協力し合いながら楽しく活動しています！活動を通して子どもたちの姿を見守りましょう♪

学級委員

推薦委員

ベルマーク部

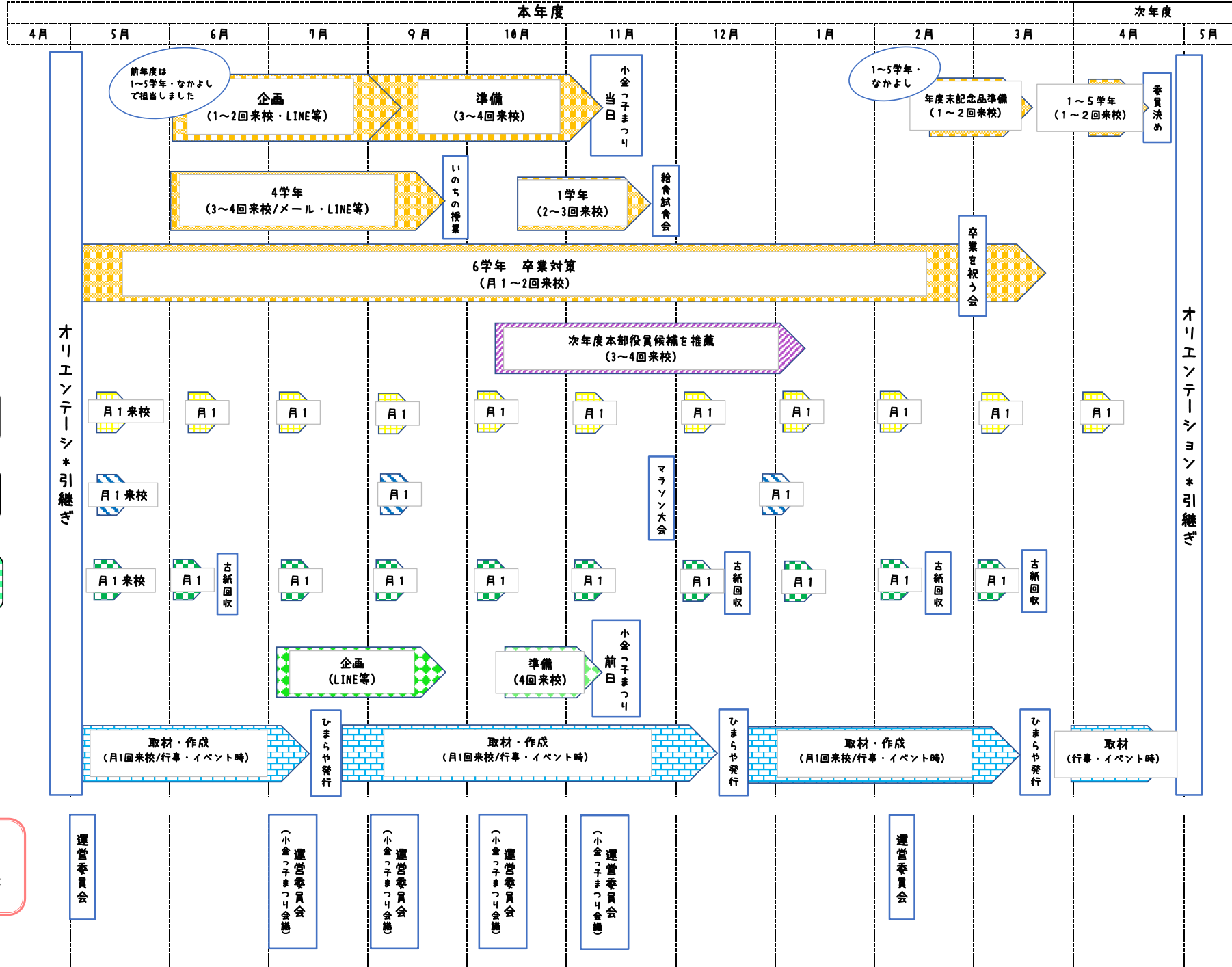
パトロール部

リサイクル部

イベント部

広報部

委員・部の
代表者2名参加
※参加人数も状況によって
変わる場合があります



オリエンテーション*引継ぎ

オリエンテーション*引継ぎ