

令和6年度新入学に伴う学用品準備等について

松戸市立八ヶ崎小学校

1 学用品等について

(1) 指導上、学年全体でそろえるもの（学用品販売でご購入いただくもの）

※（ ）内は学用品の販売業者名

1	算数セット（スタッフ）（名前シール付き）	¥2,700-
2	連絡帳 B5（スタッフ）	¥170-
3	連絡袋 A4（スタッフ）	¥310-
4	透明整理箱（スタッフ）	¥730-
5	体操服（白色無地）（斉藤洋品店）	120cm ¥1,380-
		130~140cm ¥1,430-
6	紺色ハーフパンツ（男女とも）（斉藤洋品店）	¥1,830-
7	軽量油ねん土セット（ニシタニ）	¥760-
8	ねん土工作板（ニシタニ）	¥340-

(2) 見本を参考に準備するもの ※ 学用品販売でも取り扱いあり

9	クレパス（16色）	（ニシタニ／¥760-）
10	液体のり	（ニシタニ／¥180-）
11	上履き（バレシューズ）	（斉藤洋品店／¥850-）
12	赤白帽子	（斉藤洋品店／¥500-）
13	通知票用ファイル（A4サイズが収納できるもの）	※通知票は每学期紙ベースでお渡ししますので、保管用のファイルをご用意ください。

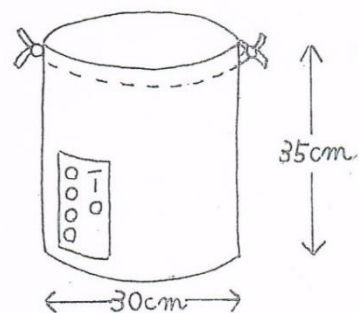
(3) その他準備するもの ※ 学用品販売でも数点取り扱いあり

14	ランドセル	あまり不要なアクセサリなどがついていないものがよいです。 6年間使用します。
15	下敷き	ノートの大きさに合い、折れにくいもの <u>A4サイズが好ましいです。</u>
16	筆箱	軽くて丈夫なもの
17	消しゴム	柔らかくて大きいもの。 <u>玩具消しゴムは不可</u>
18	鉛筆	2B（書き方用）5本は必要。赤青鉛筆は1本用意
19	色鉛筆	12色程度（ニシタニ／¥800-）
20	名前ペン（油性）	
21	はさみ	道具袋に入る大きさ（ニシタニ／¥400-）
22	ホッチキス	
23	テープカッター（セロハンテープ）	（ニシタニ／¥470-）
24	カスタネット	（ニシタニ／¥290-）
25	15cm定規	
26	通学ぐつ	登下校の安全や体育の学習を考え、運動しやすいものがよい
27	防災頭巾	カバーをつけ、椅子から落ちないように幅広のゴムをつける 市販のものや背もたれ式のものも可 防災頭巾（ニシタニ／¥2,850-） 背もたれカバー（ニシタニ／¥1,000-）
28	ランチョンマット	セット価格¥3,500-

(4) 家庭で作っていただくもの ※市販の同じようなサイズのものでも結構です。

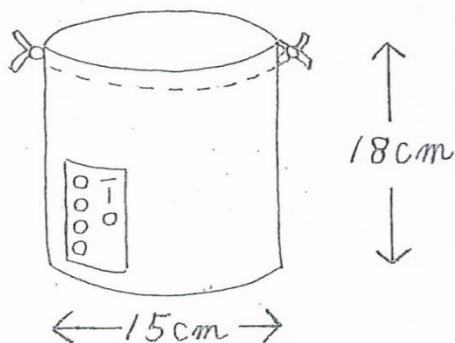
①体操服入れ (1枚)

- ・ 寸法 たて35cm 横30cm (できあがり)
- ・ 素材 丈夫な布。キルティングは不向き。
- ・ ひもは長く出さず、ぎりぎりに結ぶ。
ゴムひもは避けてください。



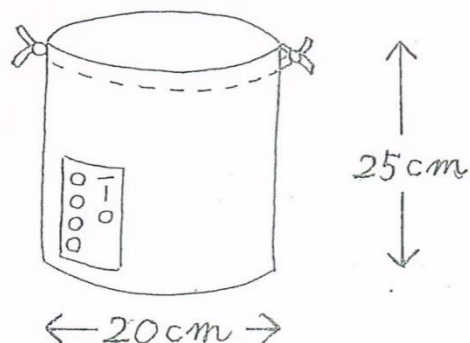
②給食袋・歯磨き袋

- ・ 寸法 たて18cm 横15cm (できあがり)
- ・ 素材 体操服入れと同様。



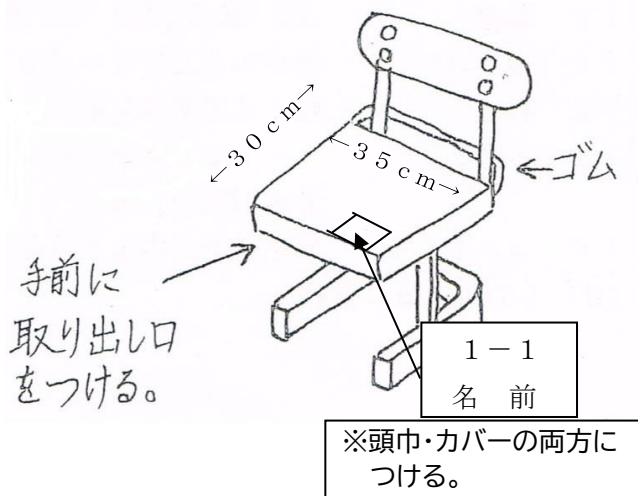
③道具袋 (1枚)

- ・ 寸法 たて25cm 横20cm (できあがり)
- ・ 素材 体操服入れと同様。



④ 防災頭巾カバー

- ・ 大きさは、肩にかかる程度のもの。
- ・ 日常は座布団として使用。
- ・ カバーには、椅子にかけられるように幅広のゴムをつけてください。
- ・ 自分で出し入れができるものにしてください。
- ・ 背もたれ式のカバーも可。



(5) その他

- ① 黄色の帽子とランドセルカバーが入学式当日に贈られます。
- ② 名札は入学式当日、記名済みのものを配付します。
- ③ 上記以外の学用品は、各学年の学習内容に応じ、担任より連絡があった際に購入していただきます。
(絵の具セット・習字セット・裁縫セット・鍵盤ハーモニカ・リコーダー等)
- ④ 一部の学習用具は原則全員が同じものを使用します。区別がつくよう、持ち物全てにひらがなでしっかりと記名してください。セットの内容物等細かいものについても、一つ一つに記名をしてください。
- ⑤ 鉛筆など新しいものを購入して使用する際にも、その都度名前の記入をお願いいたします。